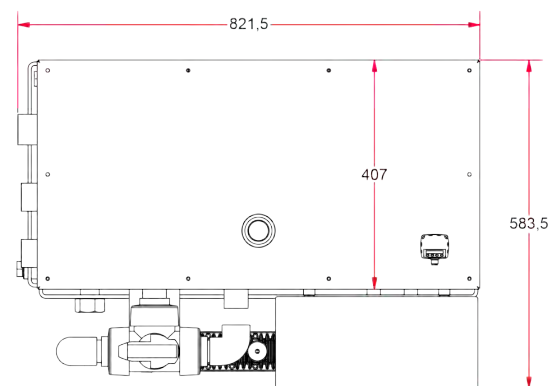
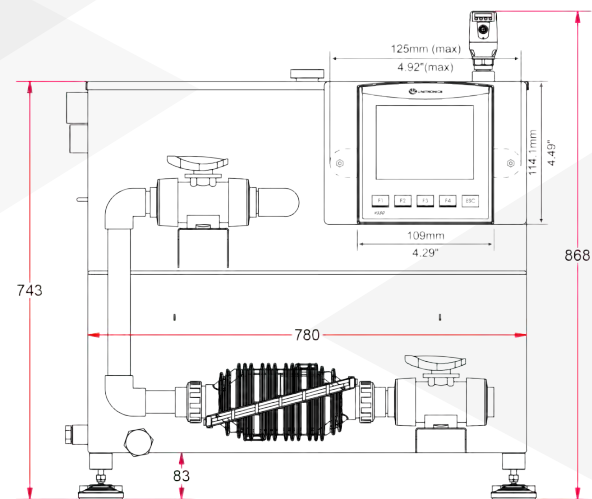


# BS-BOX

Un encombrement réduit.



BS-BOX - Dimensions (en mm)

#### Accessoires en option :

- Pompes extérieures pour injection eau de mer et eaux noires
- Filtre adaptable sur la sortie de la BS-Box pour enlever les matières en suspension
- Console de commande déportée pour contrôle depuis la timonerie



**BUREAU  
VERITAS**  
MARINE DIVISION



N° de série: 0001  
Année: 2013  
0062-13

La centrale de Blue Stream Technologies a été certifiée conforme par Veritas Marine en accord avec les standards en vigueur IMO/MARPOL MEPC.1 59 (55) ainsi que les directives Européennes 96/98/EC (MED).

#### Réglementation en vigueur :

Tout rejet d'eaux grises, d'eaux noires, d'eaux de fond de cale est interdit dans les ports et dans la zone des 3 miles nautiques.

L'article 43 de la loi sur l'eau précise : « Les navires de plaisance, équipés de toilettes et construits après le 1er janvier 2008, qui accèdent aux ports maritimes et fluviaux ainsi qu'aux zones de mouillages et d'équipement léger sont munis d'installations permettant soit de stocker, soit de traiter les eaux usées de ces toilettes. »

Source Décret n°2010-477 du 11 mai 2010 portant publication de la résolution MEPC.115(51) relative à l'adoption d'amendements à l'annexe du protocole de 1978 relatif à la convention internationale de 1973 pour la prévention de la pollution par les navires (annexe IV révisée de MARPOL 73/78), adoptée à Londres le 1er avril 2004.

**BLUE STREAM  
TECHNOLOGIES**

2 bd de Roullens  
P.A. Millau Viaduc - Village D  
12100 Millau  
Tél. +33 (0)5 65 59 00 22  
contact@bluestream.fr  
www.bluestream.fr



  
**BLUE STREAM**  
TECHNOLOGIES

  
**BLUE STREAM**  
TECHNOLOGIES

STATION  
EMBARQUÉE  
DE TRAITEMENT D'EAUX USÉES



#### Blue Stream Box

Issu d'une démarche de recherche et développement de la part d'industriels Français soucieux de mettre au point un système efficace pour l'assainissement des eaux usées en milieu marin, Blue Stream Technologies apporte aux plaisanciers un équipement performant qui les aidera à protéger leur environnement.

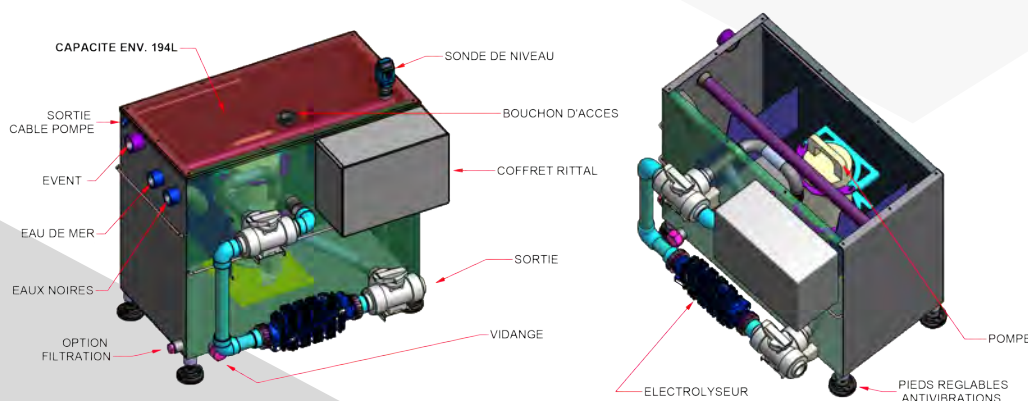
  
CONÇU ET  
FABRIQUÉ EN  
FRANCE

# PRINCIPE

La centrale d'épuration Blue Stream Box traite de manière très performante les eaux usées (grises et noires) stockées dans les bateaux en les assainissant avec un procédé breveté, efficace reconnu par une homologation VERITAS.

## FONCTIONNEMENT

Lors de chaque cycle de traitement, un volume défini d'eaux usées est transféré du tank de rétention vers la centrale BS-Box. De l'eau de mer d'un volume donné est ensuite introduite apportant ainsi le sel nécessaire à l'électrolyse pour le process de désinfection. Son contenu subit un broyage, un mélange et une électrolyse. Suite à ce traitement, l'eau pourra être rejetée en mer sans nuire à l'environnement conformément aux standards Internationaux (MARPOL).



BS-BOX INOX - Vue 3D

# AVANTAGES DU SYSTEME



Ecran de contrôle tactile



Fonctionnement automatisé



Procédé autonome sans ajout extérieur de liquide oxydant



Maintenance facilitée : pas de changement de filtres, pas de résidus



Diagnostic et dépannage possible via Internet

## PRINCIPAUX AVANTAGES

Brevet déposé pour le process de traitement permettant d'obtenir les meilleurs résultats bactériologiques.

Usage adaptable selon le milieu et la quantité d'eaux noires à traiter grâce aux automates récents et performants.

Fiabilité de fonctionnement par des contrôles très précis (sonde analogique). Robuste avec une structure INOX et des composants de qualité.

### Paramètres\* :

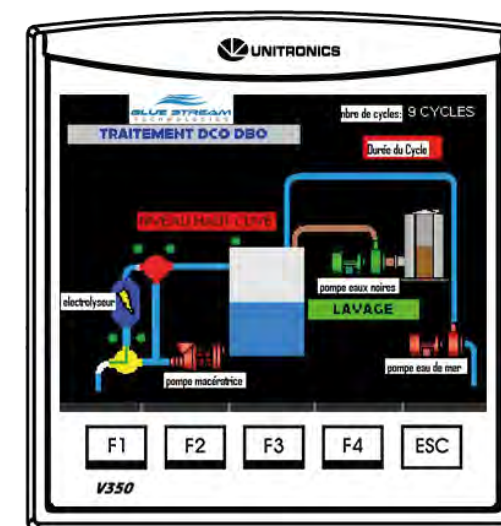
Volume injecté pour un cycle : 110 L  
Durée d'électrolyse : 120 s  
Durée de macération : 360 s  
Durée d'homogénéisation : 120 s  
Durée du cycle total : 10 min  
Capacité de traitement d'eaux noires : 60 L/H  
Volume total traité : 660 L/H

\* données modifiables selon usage

### Paramètres techniques :

Consommation électrique maximale : 1,5kW  
Tension d'alimentation : 230 V(AC) / 24 V (DC) sur demande  
Poids : 130kg

# ADAPTÉ AU MILIEU MARIN



BS-BOX - Ecran de contrôle tactile

- Interface homme machine trilingue (FR/EN/DE)
- Console de commande facile à manipuler, personnalisable et paramétrable à distance via Internet
- Possibilité en option de déporter l'écran de contrôle dans la timonerie ou sur un PC externe